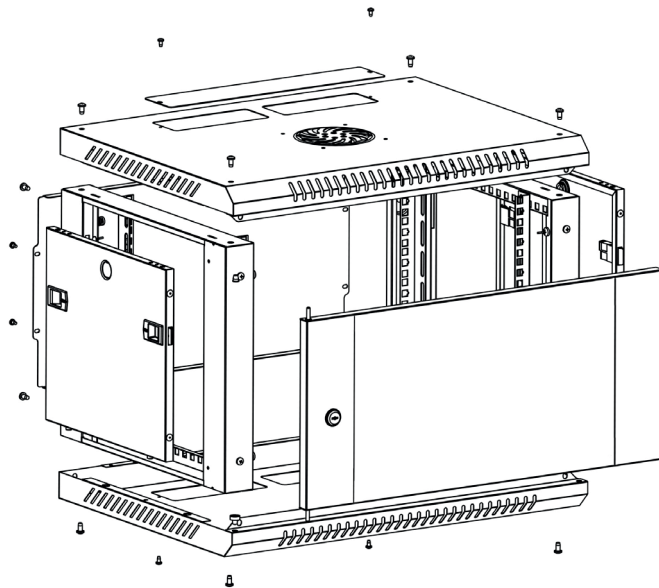


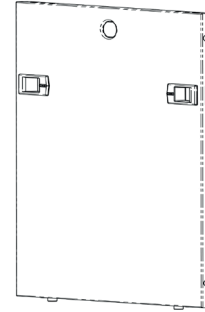
# Assembly Instructions and Parts List

## Lista Części i Instrukcja Montażu

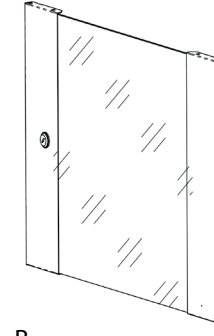


# Wall Mount Cabinets Components List

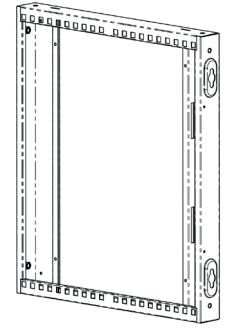
## Lista Części Szafy Instalacyjnej Wiszącej



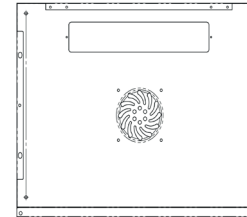
A.  
Side Panel x2  
Panel Boczny x2



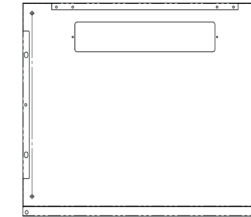
B.  
Front Door x1  
Drzwi Przednie x1



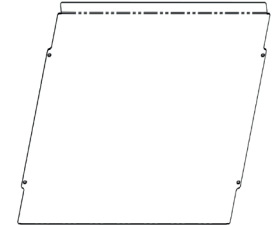
C.  
Frame x2  
Rama x2



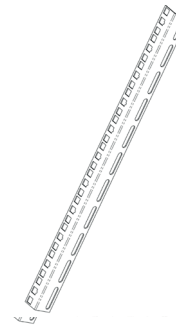
D.  
Top Cover x1  
Panel Górny x1



E.  
Bottom Cover x1  
Panel Dolny x1



F.  
Back Panel x1  
Panel Tylni x1



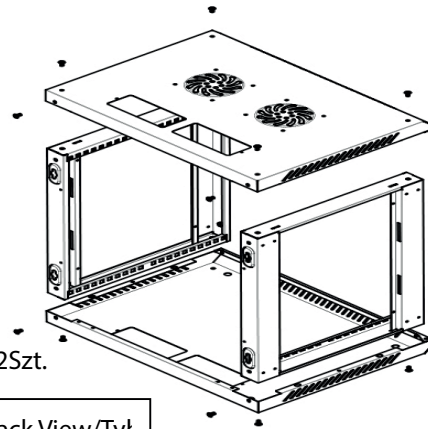
G.  
Rail Mount x4  
Szyrna Montażowa x4



H.  
Cable Entry Panel x2  
Zaślepka Paneli Kablowych x2

1.

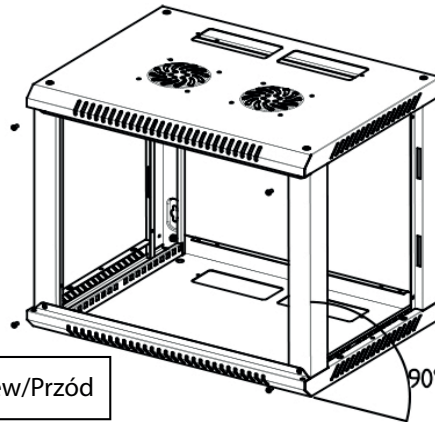
- > Top Cover (Part D) = 1Pc  
Panel Górny (Część D) = 1Szt.
- > Bottom Cover (Part E) = 1Pc  
Panel Dolny (Część E) = 1Szt.
- > Frame (Part C) = 2Pcs  
Rama (Część C) = 2Szt.
- > M6\*9 "+" Self-Tapping Screw = 12Sets  
Śruby M6\*9 z nakrętkami samogwintującymi = 12Szt.



Back View/Tył

2.

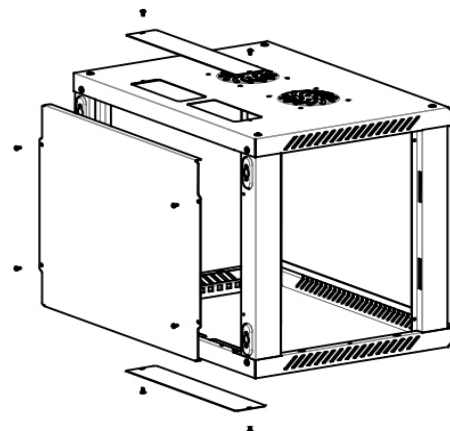
- > M6\*9 "+" Self-Tapping Screw = 4Sets  
Śruby M6\*9 z nakrętkami samogwintującymi = 4Szt.



Front View/Przód

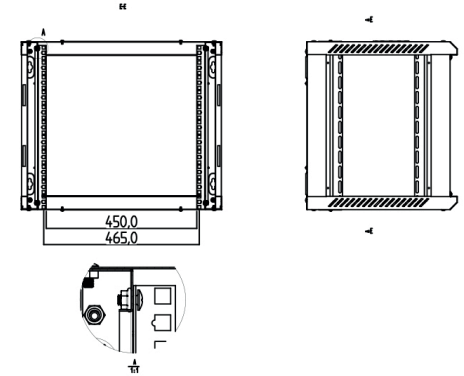
3.

- > Cable Entry Panel (Part H) = 2Pc  
Zaślepka Paneli Kablowych = 2Szt.
- > Back Panel (Part F) = 1Pc  
Panel Tylni (Część F) = 1Szt.
- > M4\*8 "+" Self-Tapping Screw = 8Sets  
Śruby M4\*8 samogwintujące = 8Szt.



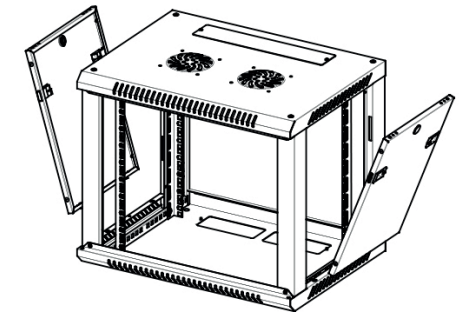
4.

- > Rail Mount (Part G) = 4Pcs  
Szyna Montażowa (Część G) = 4Szt.
- > M5\*10 Screw = 8Pcs  
Śruba M5\*10 = 8Szt.
- > M5 Cage Nuts = 8Pcs  
Koszyczek M5 = 8Szt.



5.

- > Side Doors (Part A) = 2Pcs  
Panel Boczny (Część A) = 2Szt.
- > Small Round Lock = 2Pcs  
Małe Okrągłe Zamki = 2Szt.



6.

- > Front Door (Part B) = 1Pc  
Drzwi Przednie (Część B) = 1Szt.
- > Small Round Lock = 2Pcs  
Małe Okrągłe Zamki = 2Szt.

